

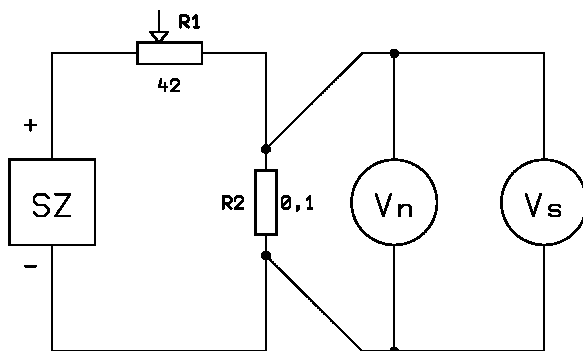


Zjišťování parametrů měřidla

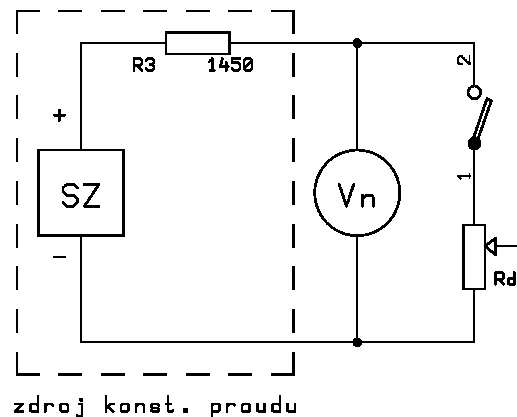
Zadání

- 1) Předložený mV-metr ocejchujte digitálním multimetrem Escort3136A. Vyneste korekční křivku a zkontrolujte třídu přesnosti.
- 2) Metodou poloviční výchylky určete vnitřní odpor mV-metru a porovnejte jej se štítkovou hodnotou. Určete proud při plné výchylce a vlastní spotřebu v mW/plná výchylka.
- 3) Navrhněte předřadník R_P tak, aby cejchovaný přístroj pracoval jako V-metr s rozsahem 12 V a určete celkový vnitřní odpor navrženého V-metru.
- 4) Spočítaný předřadník realizujte pomocí odporové dekády a voltmetr pro daný rozsah ocejchujte. Vyneste korekční křivku V-metru.
- 5) Diskutujte vlastní spotřebu vámi navrženého voltmetru.

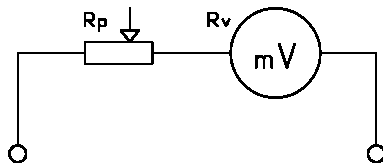
Schéma zapojení



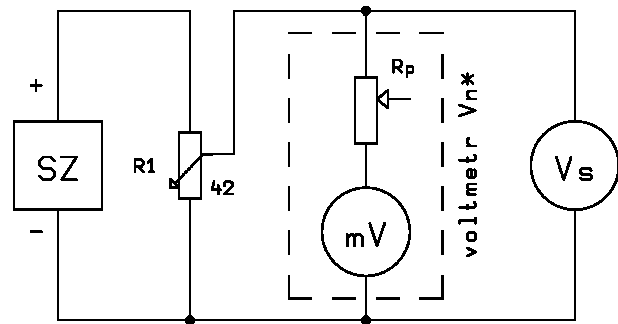
Cejchování mV-metru V_n



Měření vnitřního odporu mV-metru V_n



Změna rozsahu předřadníkem



Cejchování voltmetru

Poznámky k postupu měření

Pozn. 1: Při cejchování ručkového měřidla je v zájmu vymezení tření potřeba provádět cejchování dvakrát. Jednou ve směru rostoucích hodnot napětí a jednou ve směru opačném. Nastavovaná hodnota nesmí být překročena tj. při rostoucím napětí je zapotřebí se k hodnotě přiblížit zdola resp. při snižování napětí shora.

Naměřené a dypočítané hodnoty

Cejchování mV-metru

α (d)	0	10	20	30	40	50	60	70	80	90	100	110	120
U_N (mV)	0	5	10	15	20	25	30	35	40	45	50	55	60
U_{S+} (V)													
U_{S-} (V)													
U_S (V)													
K (V)													

U_N nastavovaná hodnota

U_{S+} skutečná hodnota, napětí změřené etalonem ve směru nahoru

U_{S-} skutečná hodnota, napětí změřené etalonem ve směru dolů

U_S aritmetický průměr hodnot U_{S+} a U_{S-}

K korekce

$$U_S = \frac{U_{S+} + U_{S-}}{2}$$

$$K = U_S - U_N$$



$$TP = \frac{|\Delta_{max}|}{M} 100 \rightarrow \text{řada tříd přesnosti (kde } M = 60 \text{ mV)}$$

Řada tříd přesnosti: 0,05 – 0,1 – 0,2 – 0,5 – 1 – 1,5 – 2,5 – 5

Vlastní spotřeba mV-metru

$$I_{PV} = \frac{M}{R_V} \qquad P_{PV} = \frac{M^2}{R_V}$$

I_{PV} proud při plné výchylce

P_{PV} příkon při plné výchylce

M rozsah (60 mV)

Výpočet předřadníku

$$R_p = (n - 1)R_V \quad \text{kde} \quad n = \frac{U_{V^*}}{U_V} \text{ je tzv. poměrné zvětšení rozsahu}$$

$$R_{V^*} = R_p + R_V$$

U_V rozsah měřidla

U_{V^*} rozsah voltmetru s předřadníkem

R_V vnitřní odpor měřidla

R_p odpor předřadníku

R_{V^*} celkový odpor voltmetru s předřadníkem

Cejchování V-metru

α (d)	0	10	20	30	40	50	60	70	80	90	100	110	120
U_{N^*} (V)	0	1	2	3	4	5	6	7	8	9	10	11	12
U_{S+} (V)													
U_{S-} (V)													
U_S (V)													
K (V)													

(výpočet K a TP se provádí podobně jako u mV-metru)

Grafy

Korekční křivky: $K = f(U_N)$ resp. $K = f(U_{N^*})$.



Přístroje

SZ	stabilizovaný zdroj
Vn	cejchovaný voltmetr
Vs	přesný voltmetr
R1	potenciometr
R2	odporový etalon
R3	rezistor
Rd (Rp)	odporová dekáda

Závěr

.....

.....

.....

.....

.....