

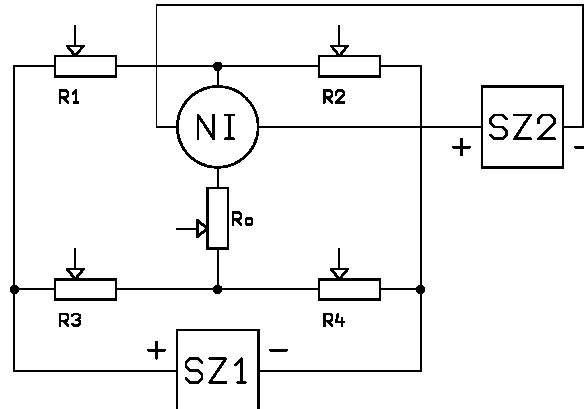


## Nevyvážený Wheatstoneův můstek

### Zadání

- 1) Z předložených dekád sestavte Wheatstoneův můstek.
- 2) Změřte proudovou citlivost můstku na rozvážení dekády  $R_I$  o 1 % pro různé poměry  $N$ .
- 3) Vyneste citlivost do grafu a určete, pro který poměr  $N$  je můstek necitlivější.
- 4) Dekádou  $R_I$  simulujte odporový senzor a sledujte chování 1/4-můstku v nevyváženém stavu. Pro poměry  $N = 1$  a  $N = 0,3$  změřte závislost proudu měřicí diagonálou na změně odporu  $R_I$ .  $R_I$  měňte v rozsahu  $\pm 1$  %.
- 5) Naměřené závislosti z bodu 4) vyneste graficky.

### Schéma zapojení



### Poznámky k postupu měření

Pozn.1: Napájení můstku (SZ1)...12V, zdroj Agilent E3610A

**Proudové omezení SZ1 nastavit na 200mA!**

Napájení NI (SZ2)... 12V, zdroj DIAMETRAL



Návod ELM

Měření na Wheatstoneově můstku

**Naměřené a vypočítané hodnoty**

$N (-)$	0,1	0,2	0,5	0,7	1,0	1,5	2,0	5,0	10,0
$R_1 (k\Omega)$									
$R_2 (k\Omega)$	10	5	2	1,428	1	0,667	0,5	0,2	0,1
$R_3 (k\Omega)$	0,1	0,2	0,5	0,7	1	1,5	2,0	5,0	10,0
$R_4 (k\Omega)$									
$\Delta I_{NI} (\mu A)$									
$S_{MI} (\mu A)$									

$N=1$

$\delta R_1 (\%)$	0,2	0,4	0,6	0,8	1	-0,2	-0,4	-0,6	-0,8	-1
$\Delta I_{NI} (\mu A)$										

$N=0,3$

$\delta R_1 (\%)$	0,2	0,4	0,6	0,8	1	-0,2	-0,4	-0,6	-0,8	-1
$\Delta I_{NI} (\mu A)$										

Vyvážený můstek:  $\frac{R_1}{R_2} = \frac{R_3}{R_4} = N$

Proudová citlivost:  $S_{MI} = \frac{\Delta I_{NI}}{\delta R_1} (\mu A)$  kde  $\delta R_1 = \frac{\Delta R_1}{R_1} = 0,01 (-)$

**Grafy**

Závislosti  $S_{MI} = f(N)$ ,  $\Delta I_{NI} = f(\delta R_1)$

**Přístroje**

- SZ1,2 stabilizovaný zdroj
- R1-4 odporová dekáda
- Ro ochranný odpor
- NI nulový indikátor

**Závěr**

.....

.....

.....

.....

.....